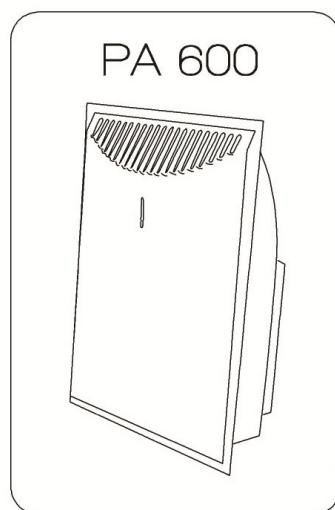
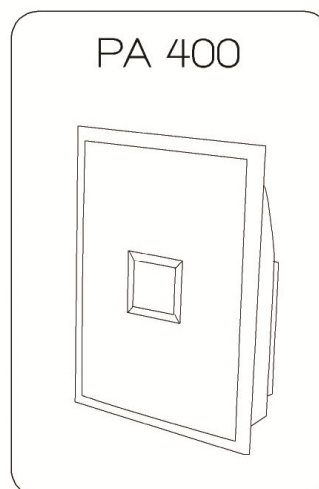
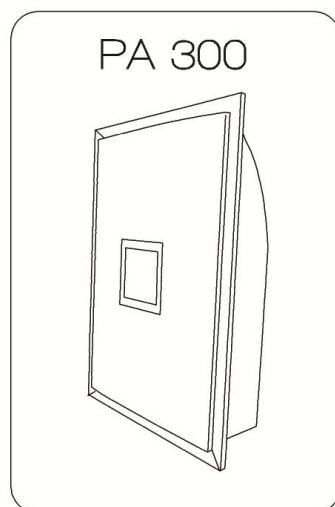


ΚΑΘΑΡΙΣΤΕΣ ΑΕΡΑ

emed

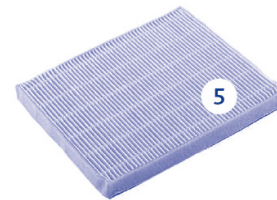
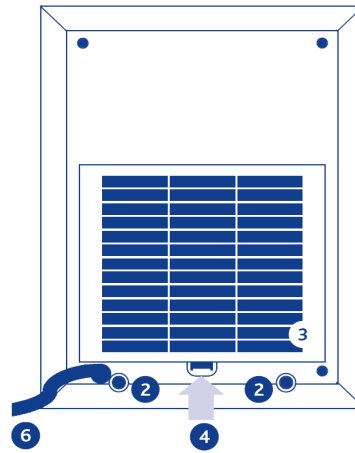
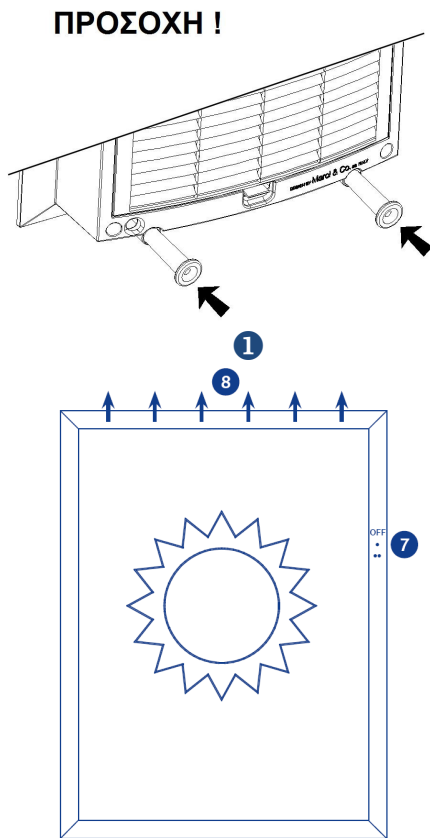
ΟΔΗΓΙΕΣ ΧΡΗΣΗΣ ΕΓΓΥΗΣΗ



Παρακαλούμε διαβάστε προσεκτικά αυτές τις οδηγίες πριν την χρήση του καθαριστή αέρα και φυλάξτε τις για οποιαδήποτε μελλοντική αναφορά.



ΚΑΡΑΝΤ Α.Β.Ε.Ε. , Φαλήρου 5, 18543 Πειραιάς,
Τηλ.: 2104212350-51, Φαξ : 2104200036, Email: info@carad.gr



ΠΕΡΙΓΡΑΦΗ ΤΗΣ ΣΥΣΚΕΥΗΣ

- | | |
|--|--|
| 1. Ποδαράκια στήριξης | 5. Συνδυασμένο φίλτρο ενεργού άνθρακα και HEPA |
| 2. Θέση για ποδαράκια στήριξης | 6. Καλώδιο τροφοδοσίας |
| 3. Γρίλια εισαγωγής αέρα | 7. ON/OFF διακόπτης |
| 4. Έλασμα για την απελευθέρωση του πλέγματος | 8. Γρίλια εξαγωγής αέρα |

ΓΕΝΙΚΕΣ ΠΛΗΡΟΦΟΡΙΕΣ

Η συσκευή καθαρισμού αέρα και ιονισμού PA300-PA400-PA600 βελτιώνει την ποιότητα του αέρα στον χώρο που τοποθετείται, μειώνει την παρουσία ρυπογόνων παραγόντων, όπως σκόνης, καπνού τσιγάρων, δυσάρεστων οσμών, σπόριων, βακτηριδίων, γύρης, υπολειμμάτων, ακαριών, σκόνης, κλπ.

Η συσκευή καθαρισμού αέρα αναπνοής και ιονισμού PA300-PA400, εμπλουτίζει επίσης τον αέρα με «αρνητικά ιόντα», τα οποία είναι υπό φυσιολογικές συνθήκες παρόντα σε μεγάλες ποσότητες στις μη μολυσμένες περιοχές στη φύση, κοντά σε καταρράκτες, παραλίες και στα βουνά. Τα ανιόντα δίνουν την αίσθηση του καθαρού αέρα, που μειώνει την ψυχοφυσική πίεση.

Η έκδοση PA600 εμπλουτίζει τον αέρα με θετικά ιόντα και αρνητικά ιόντα, σε ισορροπημένη ποσότητα, τα οποία αλληλεπιδρούν το ένα με το άλλο, κι έτσι «περικυκλώνουν» και αποσυνθέτουν τα μόρια αρμόδια για το σχηματισμό της σκόνης, μούχλας και των δυσάρεστων οσμών. Το αποτέλεσμα είναι μια πραγματική μείωση των ρυπογόνων παραγόντων και των αλλεργικών στοιχείων, προσφέροντας έναν υγιεινό αέρα.

Η συσκευή καθαρίζει επίσης τον αέρα μέσω ενός φίλτρου ενεργού άνθρακα (PA300) ή με ένα συνδυασμένο φίλτρο (PA400-PA600) που αποτελείται από ένα προ-φίλτρο ενεργού άνθρακα και ένα φίλτρο Hera ικανό να συγκρατήσει το 99.97% των μολυσμένων μορίων από μικροσκοπικό μέγεθος 0.3μm και μεγαλύτερα.

Έχει δύο ταχύτητες ροής αέρα και είναι κατάλληλο για τα χώρους έως 150m³ (περίπου 50 τετραγωνικά μέτρα) κι έχει χαμηλή ενεργειακή κατανάλωση.

ΠΡΟΕΙΔΟΠΟΙΗΣΕΙΣ

- Μετά από την αφαίρεση οποιονδήποτε υλικών συσκευασίας, βεβαιωθείτε ότι ο καθαριστής αέρα δεν φέρει εμφανή σημάδια οποιασδήποτε βλάβης κατά την διάρκεια της μεταφοράς. Στην περίπτωση αμφιβολίας, μην χρησιμοποιήσετε την συσκευή και καλέστε το εξουσιοδοτημένο σέρβις ή το σημείο της αγοράς.
- Μην αφήσετε οποιαδήποτε υλικά συσκευασίας (πλαστικές σακούλες, χαρτοκιβώτια, κ.λπ.) εντός της εμβέλειας μικρών παιδιών για να αποτρέψετε πιθανούς κινδύνους.
- Πριν συνδέσετε την συσκευή, εξασφαλίστε ότι η τάση επάνω στη πινακίδα τεχνικών χαρακτηριστικών της συσκευής αντιστοιχεί με την τάση του δικτύου ηλεκτρικού ρεύματος. Η πινακίδα βρίσκεται στο κάτω μέρος της συσκευής.
- Σε περίπτωση ασυμβατότητας του καλωδίου της συσκευής με την πρίζα, αντικαταστήστε το καλώδιο αφού έρθετε σε επαφή με έναν εξουσιοδοτημένο τεχνικό. Δεν ενδείκνυται η χρήση προσαρμογέων (adaptors) ή πολύμπριζων.
- Πάντα να αποσυνδέετε την συσκευή από την πρίζα όταν δεν χρησιμοποιείται ή όταν είναι αφύλακτη.
- Αυτό το προϊόν δεν είναι ένα παιχνίδι και πρέπει να κρατηθεί μακριά από παιδιά.
- Κρατήστε την συσκευή και το καλώδιό της μακριά από πηγές θερμότητας.
- Πριν να προχωρήσετε σε οποιαδήποτε διαδικασία καθαρισμού ή συντήρησης, να αποσυνδέετε πάντοτε το καλώδιο τροφοδοσίας από την πρίζα.
- Αυτή η συσκευή προορίζεται μόνο για τη χρήση για την οποία έχει σχεδιαστεί και συγκεκριμένα: Είναι ένας καθαριστής αέρα με Ιονισμό για χρήση σε εσωτερικούς χώρους. Οποιαδήποτε άλλη χρήση πρέπει να θεωρηθεί ακατάλληλη και επομένως επικίνδυνη. Η KAPANT A.B.E.E. αποποιείται οποιασδήποτε ευθύνης για οποιαδήποτε ζημία προκαλείται από την ακατάλληλη, ανακριβή ή αδικαιολόγητη χρήση της συσκευής.
- Μην χρησιμοποιείτε εξαρτήματα, ανταλλακτικά, ή οποιοδήποτε τμήμα της συσκευής που δεν παρέχεται ξεχωριστά ή που δεν εγκρίνεται από τον κατασκευαστή, δεδομένου ότι μπορούν να κάνουν την συσκευή επισφαλή.

Η χρήση οποιασδήποτε ηλεκτρικής συσκευής απαιτεί τη συμμόρφωση με μερικούς θεμελιώδεις κανόνες. Πιο συγκεκριμένα:

- Μην αγγίζετε ποτέ την συσκευή με βρεγμένα ή υγρά χέρια.
- Μην τραβήξετε το καλώδιο τροφοδοσίας ή την συσκευή για να την αποσυνδέσετε από την πρίζα.
- Μην αφήσετε την συσκευή εκτεθειμένη στους ατμοσφαιρικούς παράγοντες (βροχή, ήλιο, κ.λπ.).
- Τα μέρη και τα τμήματα αυτής της συσκευής δεν μπορούν να επισκευαστούν από το χρήστη. Εάν η συσκευή παρουσιάσει βλάβη και/ή δεν λειτουργεί σωστά, διακόψτε τη λειτουργία της και αποσυνδέστε την από την πρίζα, μην προσπαθήσετε να ανοίξετε το προϊόν, και καλέστε το εξουσιοδοτημένο σέρβις ή το κατάστημα πώλησης.
- Μην βυθίσετε ποτέ την συσκευή σε νερό ή οποιοδήποτε άλλο υγρό.
- Μην αγγίζετε την συσκευή εάν πέσει τυχαία στο νερό. Αποσυνδέστε την αμέσως και μην την χρησιμοποιήσετε στη συνέχεια. Καλέστε το εξουσιοδοτημένο σέρβις ή κατάστημα πώλησης.
- Όταν η συσκευή δεν πρόκειται να χρησιμοποιηθεί πλέον, συστήνεται να αποσυνδεθεί από την πρίζα και να αφαιρεθεί το καλώδιο τροφοδοσίας.
- Ανακυκλώστε οποιαδήποτε χρησιμοποιημένη συσκευή ή εξάρτημα σε ένα κατάλληλο διαφοροποιημένο σημείο συλλογής, όπως απαιτείται από τους κανονισμούς ισχύοντες σε κάθε χώρα.
- Αυτή η συσκευή έχει εγκριθεί στις οδηγίες της E.E. ισχύουσες σε κάθε χώρα και τις ισχύουσες τροποποιήσεις.
- Εάν το καλώδιο τροφοδοσίας είναι αρκετά χρησιμοποιημένο ή έχει φθαρεί πρέπει να αντικατασταθεί με ένα άλλο καλώδιο τροφοδοσίας ίδιου τύπου από έναν καταρτισμένο τεχνικό, ο οποίος εγκρίνεται από την KAPANT A.B.E.E.
- Αυτές οι συσκευές δεν προορίζονται προς χρήση από πρόσωπα (συμπεριλαμβανομένων των παιδιών) με μειωμένες φυσικές ικανότητες, σωματικές ες ή πνευματικές ή με έλλειψη εμπειρίας και γνώσης εκτός αν επιβλέπονται ή τους έχουν δοθεί οδηγίες σχετικά με τη χρήση της συσκευής από άτομα αρμόδια για την ασφάλειά τους.
- Τα παιδιά πρέπει να εποπτεύονται για να διασφαλίζεται ότι δεν παίζουν με την συσκευή.

ΠΩΣ ΝΑ ΤΟΠΟΘΕΤΗΣΕΤΕ ΤΗΝ ΣΥΣΚΕΥΗ

Τοποθετήστε τα δυο ποδαράκια στις κατάλληλες θέσεις που βρίσκονται στο οπίσθιο τμήμα της συσκευής (Εικ. 1).

Τοποθετήστε την συσκευή μακριά από παιδιά, σε μια κατάλληλη επίπεδη, σταθερή επιφάνεια. Για να βοηθήσετε την κυκλοφορία του αέρα και την απελευθέρωση των ιόντων, συστήνεται να τοποθετηθεί η συσκευή σε ένα ύψος τουλάχιστον ενός μέτρου, και τουλάχιστον 40 εκατ. από τους τοίχους.

ΠΡΟΕΙΔΟΠΟΙΗΣΗ:

Μην τοποθετήσετε ποτέ τον καθαριστή αέρα με ιονισμό κοντά ή επάνω στον ηλεκτρικό, ηλεκτρονικό ή ραδιοηλεκτρικό εξοπλισμό.

ΠΩΣ ΝΑ ΕΝΕΡΓΟΠΟΙΗΣΕΤΕ ΤΗΝ ΣΥΣΚΕΥΗ

- Συνδέστε το καλώδιο τροφοδοσίας σε μια πρίζα που είναι εύκολη σε πρόσβαση.
- Ανάψτε την συσκευή με την τοποθέτηση του ON/OFF μοχλού διακοπών στην θέση • (αργή ροή αέρος) ή στην θέση •• (γρήγορη ροή αέρος).

ΠΡΟΕΙΔΟΠΟΙΗΣΗ: Όταν αγγίζετε το μπροστινό μέρος της συσκευής όπου ο αέρας απελευθερώνεται, μια «παράξενη» αίσθηση μπορεί να γίνει αισθητή. Αυτό είναι φυσιολογικό και δεν αποτελεί οποιοδήποτε κίνδυνο.

ΠΩΣ ΝΑ ΚΑΘΑΡΙΣΕΤΕ ΤΗΝ ΣΥΣΚΕΥΗ

Πάντα θυμηθείτε να αποσυνδέετε το καλώδιο τροφοδοσίας από την πρίζα πριν διενεργήσετε οποιοδήποτε διαδικασίες καθαρισμού. Συστήνεται να καθαρίζεται η συσκευή κάθε 2 εβδομάδες, χρησιμοποιώντας ένα μαλακό ύφασμα που υγραίνεται στο νερό. Μην χρησιμοποιήσετε ψεκασμό ή σπρέϊ, οινόπνευμα ή άλλες επιθετικές ή λειαντικές ουσίες. Μόνο καθαρίστε την γρίλια (3) με ένα μαλακό βουρτσάκι. Μην παρεμβάλετε οποιαδήποτε αντικείμενα στα ανοίγματα της συσκευής.

ΑΝΤΙΚΑΤΑΣΤΑΣΗ ΤΟΥ ΦΙΛΤΡΟΥ

Η συσκευή έχει ένα φίλτρο ενεργού άνθρακα (PA300) ή ένα συνδυασμένο φίλτρο φτιαγμένο από προ-φίλτρο ενεργού άνθρακα και ένα φίλτρο HEPA από fiberglass (υαλονήματα) (PA400 και PA600). Αυτός ο τύπος φίλτρου λέγεται επίσης HEPA 1.

Το φίλτρο δεν μπορεί να πλυθεί και η διάρκεια ζωής του εξαρτάται από το χρόνο χρήσης και την ποιότητα του αέρα στο περιβάλλον.

Συνιστάται να αντικαθίσταται το φίλτρο τουλάχιστον κάθε 2000 ώρες χρήσης. Εάν το περιβάλλον είναι ιδιαίτερα σκονισμένο, το φίλτρο πρέπει να αντικαθίσταται συχνότερα. Συστήνεται να ελέγχετε τακτικά την ποσότητα ρύπων που συσσωρεύονται στο φίλτρο περιοδικά.

ΑΝΤΙΚΑΤΑΣΤΑΣΗ ΦΙΛΤΡΟΥ

- Σβήστε την συσκευή και αποσυνδέστε το καλώδιο τροφοδοσίας από την πρίζα.
- Ανασηκώστε την ασφάλεια (4) που βρίσκεται στο οπίσθιο τμήμα της συσκευής και αφαιρέστε την γρίλια (3).
- Αφαιρέστε το βρώμικο φίλτρο (5) και αντικαταστήστε το με ένα νέο φίλτρο.

ΠΡΟΕΙΔΟΠΟΙΗΣΗ! Για τα μοντέλα PA400 και PA600 προσέξτε να τοποθετήσετε το προ-φίλτρο ενεργού άνθρακα (πιο σκούρου χρώματος) έτσι ώστε να «κοιτά» προς την εξωτερική γρίλια της συσκευής.

- Επανασυνδέστε την συσκευή διενεργώντας τις ανωτέρω διαδικασίες αντίστροφα.

ΠΡΟΕΙΔΟΠΟΙΗΣΗ!

ΑΝΤΙΚΑΤΑΣΤΗΣΤΕ ΤΟ ΦΙΛΤΡΟ ΜΟΝΟ ΜΕ ΓΝΗΣΙΟ ΦΙΛΤΡΟ ΠΟΥ ΠΑΡΕΧΕΤΑΙ ΑΠΟ ΤΗΝ ΚΑΡΑΝΤ Α.Β.Ε.Ε. Η χρήση φίλτρων που δεν εγκρίνονται από τον κατασκευαστή θα μπορούσε να εξασθενίσει την ασφάλεια και τη σωστή λειτουργία της συσκευής.

ΤΕΧΝΙΚΑ ΧΑΡΑΚΤΗΡΙΣΤΙΚΑ

Φιλτράρισμα: εμποδίζει 99.97% των μορίων μεγέθους μεγαλύτερου από 0.3 μίκρον (>0.3 μm)

Μέγιστος όγκος χώρου :	150m ³ (περίπου 50 τετραγωνικά μέτρα)
Μέγιστη παροχή αέρα :	72m ³ /h
Ελάχιστο / μέγιστο επίπεδο θορύβου:	41dB / 46dB
Τάση:	230V-50Hz
Ισχύς:	40W
Ασφάλεια:	0,16 A
Δυνατότητα ιονισμού:	1.230.000 ions / cm ³
Τάση ιονισμού:	5,0 KV
Παραγόμενο όζον:	< 0,05 ppm
Ύψος :	330 mm
Μήκος :	250 mm
Πλάτος :	105 mm
Βάρος :	1,6 Kg
Θερμοκρασία αποθήκευσης:	-20°C έως +70° σε δροσερή, ξηρά θέση.
Χώρα κατασκευής :	Λ. Δ. Κίνας

Διπλή μόνωση καλωδίου παροχής

Εγκεκριμένο από τις διατάξεις της ΕΕ και τις ισχύουσες τροποποιήσεις



Αυτή η συσκευή επισημαίνεται σύμφωνα με την Ευρωπαϊκή Οδηγία 2002/96/ΕΚ για τα Απόβλητα Ηλεκτρικού και Ηλεκτρονικού Εξοπλισμού (ΑΗΗΕ). Αυτή η κατευθυντήρια οδηγία είναι το πλαίσιο μίας Πανευρωπαϊκής εγκυρότητας επιστροφής και ανακύκλωσης για τα Απόβλητα Ηλεκτρικού και Ηλεκτρονικού Εξοπλισμού.

Το διαγραμμένο σύμβολο δοχείου απορριμμάτων στη συσκευή δείχνει ότι το προϊόν, στο τέλος της ζωής του, πρέπει να ανακυκλωθεί χωριστά από τα οικιακά απόβλητα, είτε με τη αποστολή του σε μια ξεχωριστό σημείο διάθεσης αποβλήτων για τις ηλεκτρικές και ηλεκτρονικές συσκευές ή με την επιστροφή του σε κατάστημα όταν αγοράσετε μια άλλη παρόμοια συσκευή. Ο χρήστης είναι αρμόδιος για τη παράδοση της συσκευής σε μια ειδική περιοχή διάθεσης αποβλήτων στο τέλος της ζωής της συσκευής. Εάν η μη χρησιμοποιούμενη συσκευή συλλέγεται σωστά ως χωριστό απόβλητό, αυτό, μπορεί να διαχωρισθεί, να επεξεργασθεί και να ανακυκλωθεί οικολογικά έτσι αποφεύγεται αρνητικός αντίκτυπος στο περιβάλλον και στην υγεία, και συμβάλλει προς την ανακύκλωση των υλικών του προϊόντος. Για περισσότερες πληροφορίες σχετικά με την διάθεση αποβλήτων απευθυνθείτε στις αρμόδιες τοπικές υπηρεσίες ή το κατάστημα από όπου αγοράσατε τη συσκευή.

Η ΚΑΡΑΝΤ Α.Β.Ε.Ε διατηρεί το δικαίωμα να τροποποιήσει σε οποιοδήποτε χρόνο και χωρίς προγενέστερη ειδοποίηση το περιεχόμενο αυτών των οδηγιών.



ΚΑΡΑΝΤ Α.Β.Ε.Ε. , Φαλήρου 5, 18543 Πειραιάς,
Τηλ.: 2104212350-51, Φαξ : 2104200036, Email: info@carad.gr

ΟΡΟΙ ΕΓΓΥΗΣΗΣ ΤΗΣ ΣΥΣΚΕΥΗΣ

- 1) Η εγγύηση ισχύει για τον πρώτο αγοραστή και για **24 μήνες** από την ημερομηνία αγοράς. Για συσκευές που χρησιμοποιούνται για επαγγελματική χρήση η εγγύηση περιορίζεται σε 6 μήνες. Σε περίπτωση βλάβης η εγγύηση πρέπει να συνοδεύεται πάντοτε με την απόδειξη αγοράς, δελτίο αποστολής ή φωτοτυπία αυτών.
- 2) Το απόκομμα της εγγύησης που προορίζεται για τον κατασκευαστή πρέπει να ταχυδρομηθεί, σε 10 ημέρες από την ημερομηνία αγοράς, συμπληρωμένο με τα στοιχεία της συσκευής και σφραγισμένο από το κατάστημα αγοράς.
- 3) Η εγγύηση καλύπτει την επισκευή της συσκευής καθώς και την αντικατάσταση των εξαρτημάτων (ηλεκτρονικών - μηχανολογικών) μόνο αν η βλάβη προέρχεται από σφάλμα κατασκευαστικό. Καμία υποχρέωση δεν αναλαμβάνεται από την εταιρεία όταν η βλάβη προέρχεται:
 - από κακή χρήση του αγοραστή (π.χ. σπασίματα εξαρτημάτων).
 - από την αύξηση ή πτώση της παρεχόμενης τάσης στη συσκευή (πέραν του 15%) από το δίκτυο ηλεκτροδότησης.
 - από εσφαλμένη εγκατάσταση της συσκευής.
 - από επέμβαση τεχνικών που δεν είναι εξουσιοδοτημένοι από την εταιρεία.
 - για ζημιές που προέρχονται από χημικές ή ηλεκτροχημικές αντιδράσεις του νερού (αρτεσιανά άλατα).
- 4) Τυχόν επισκευή της συσκευής δεν σημαίνει και παράταση του χρόνου εγγυήσεως.
- 5) Η κατ' οίκον επίσκεψη του τεχνίτη επιβαρύνει τον πελάτη όπως και τα έξοδα μεταφοράς της συσκευής. Για αδικαιολόγητες κλήσεις του τεχνικού της εταιρείας τα έξοδα μεταβάσεως επιβαρύνουν τον πελάτη.
- 6) Σε περίπτωση βλάβης η εταιρεία αναλαμβάνει την υπεύθυνη επισκευή των συσκευών της και όχι την αντικατάσταση αυτών.
- 7) Τα εξαρτήματα και υλικά που αντικαθίστανται δωρεάν στη διάρκεια της εγγύησης επιστρέφονται στην εταιρεία.

Η εταιρεία παρέχει την δυνατότητα ΑΜΕΣΟΥ αποκατάστασης της βλάβης στα κεντρικά συνεργεία της: ΦΑΛΗΡΟΥ 5, 185 43 ΚΑΜΙΝΙΑ, ΠΕΙΡΑΙΑΣ ΤΗΛ 210-4212350 / 2104212351.

ΣΤΟΙΧΕΙΑ ΤΗΣ ΣΥΣΚΕΥΗΣ ΓΙΑ ΚΑΘΕ ΕΠΙΚΟΙΝΩΝΙΑ ΜΕ ΤΗΝ ΕΤΑΙΡΕΙΑ Η ΕΞΟΥΣΙΟΔΟΤΗΜΕΝΟ ΤΕΧΝΙΚΟ

ΟΝΟΜΑΤΕΠΩΝΥΜΟ ΑΓΟΡΑΣΤΗ (ΠΟΥ ΑΝΑΓΡΑΦΕΤΑΙ ΣΤΟ ΠΑΡΑΣΤΑΤΙΚΟ ΑΓΟΡΑΣ)

ΣΥΣΚΕΥΗ (Π.Χ. ΚΑΘΑΡΙΣΤΗΣ ΑΕΡΑ)

ΤΥΠΟΣ ΣΥΣΚΕΥΗΣ (*)

SERIAL NUMBER ΣΥΣΚΕΥΗΣ Η ΑΡΙΘΜΟΣ ΠΑΡΤΙΔΑΣ (*)

ΚΑΤΑΣΤΗΜΑ ΑΓΟΡΑΣ

ΠΕΡΙΟΧΗ

ΗΜΕΡΟΜΗΝΙΑ ΑΓΟΡΑΣ / ΑΡΙΘΜΟΣ ΑΠΟΔΕΙΞΗΣ

ΣΦΡΑΓΙΔΑ ΚΑΤΑΣΤΗΜΑΤΟΣ

(*) ΑΝΑΦΕΡΕΤΑΙ ΣΤΗΝ ΠΙΝΑΚΙΔΑ ΤΕΧΝΙΚΩΝ ΧΑΡΑΚΤΗΡΙΣΤΙΚΩΝ ΤΗΣ ΣΥΣΚΕΥΗΣ ΣΤΟ ΚΑΤΩ ΜΕΡΟΣ

ΑΠΟΚΟΜΜΑ ΕΓΓΥΗΣΗΣ ΓΙΑ ΤΗΝ ΕΤΑΙΡΕΙΑ



ΑΠΟΣΤΕΛΛΕΤΑΙ ΕΝΤΟΣ 10 ΗΜΕΡΩΝ ΑΠΟ ΤΗΝ ΑΓΟΡΑ
ΤΑΧΥΔΡΟΜΙΚΩΣ Η ΜΕ EMAIL

ΠΡΟΣ

KARANT A.B.E.E.

ΦΑΛΗΡΟΥ 5, 185 43 ΠΕΙΡΑΙΑΣ, E-mail: info@carad.gr

ΟΝΟΜΑ ΤΕΠΩΝΥΜΟ ΑΓΟΡΑΣΤΗ

ΔΙΕΥΘΥΝΣΗ

ΠΟΛΗ / ΠΕΡΙΟΧΗ / ΤΑΧ. ΚΩΔΙΚΑΣ

ΤΗΛΕΦΩΝΟ ΕΠΙΚΟΙΝΩΝΙΑΣ

ΕΜΕΔ ΚΑΘΑΡΙΣΤΗΣ ΑΕΡΑ

ΣΥΣΚΕΥΗ

ΤΥΠΟΣ - MODEL (*)

SERIAL NUMBER ΣΥΣΚΕΥΗΣ Η ΑΡΙΘΜΟΣ ΠΑΡΤΙΔΑΣ (*)

ΚΑΤΑΣΤΗΜΑ ΑΓΟΡΑΣ

ΠΕΡΙΟΧΗ

ΗΜΕΡΟΜΗΝΙΑ ΑΓΟΡΑΣ

ΣΦΡΑΓΙΔΑ ΚΑΤΑΣΤΗΜΑΤΟΣ

(*) ΑΝΑΦΕΡΕΤΑΙ ΣΤΗ ΠΙΝΑΚΙΔΑ ΤΕΧΝΙΚΩΝ ΧΑΡΑΚΤΗΡΙΣΤΙΚΩΝ ΣΤΟ ΚΑΤΩ ΜΕΡΟΣ ΤΗΣ ΣΥΣΚΕΥΗΣ

